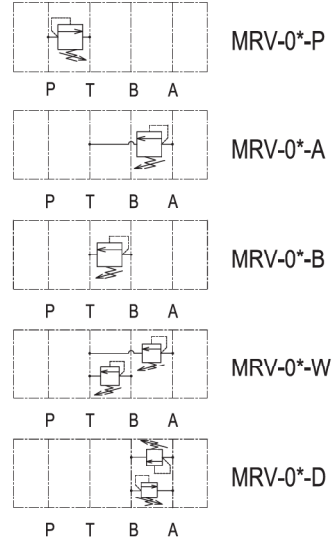


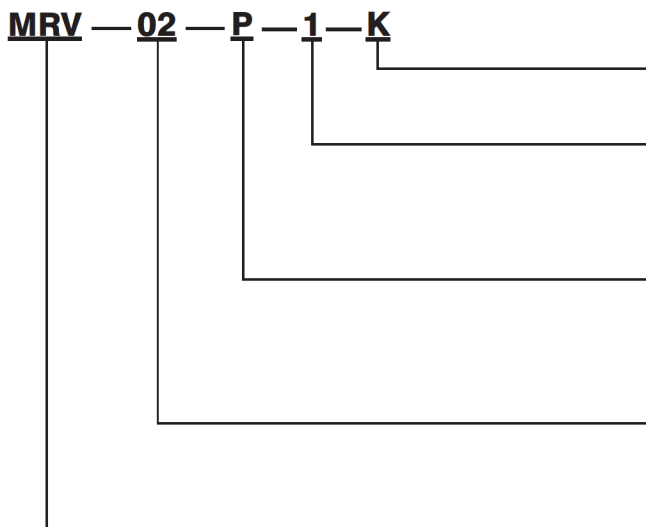


Modular Relief Valve

積層型溢流閥



型號說明/HOW TO ORDER



調節型式：K：旋鈕；無：螺絲調整鈕
 ADJUSTING TYPE: K: with knob none: without

壓力調整範圍 PRESSURE ADJUSTING RANGE
 1: 8-70 kgf/cm²
 2: 8-140 kgf/cm²
 3: 10-250 kgf/cm²

控制孔 CONTROL PORT
 P: P孔 P port W: A及B孔 A&B port
 A: A孔 A port D: T至B和B至A T to B and B to A port
 B: B孔 B port (D: 煞車閥 Brake Valve)

通徑 PORT SIZE
 02: 1/4" 06: 3/4"
 03: 3/8"

積層溢流閥系列 Modular Relief Valve Series

規格說明/SPECIFICATIONS

型式 MODEL	最高使用壓力 MAX. PRESSURE kgf/cm ²	壓力調節範圍 PRESSURE ADJ. RANGE kgf/cm ²	最大流量 MAX. FLOW LPM	重量 WEIGHT (kg)
MRV-02-P/A/B	250	1: 8-70 2: 8-140	50	1.7
MRV-02-W/D		3: 10-250		2.2
MRV-03-P/A/B	250	1: 8-70 2: 8-140	100	3.6
MRV-03-W/D		3: 10-250		4.8
MRV-06-P/A/B	250	1: 8-70 2: 8-140 3: 10-250	180	12.0



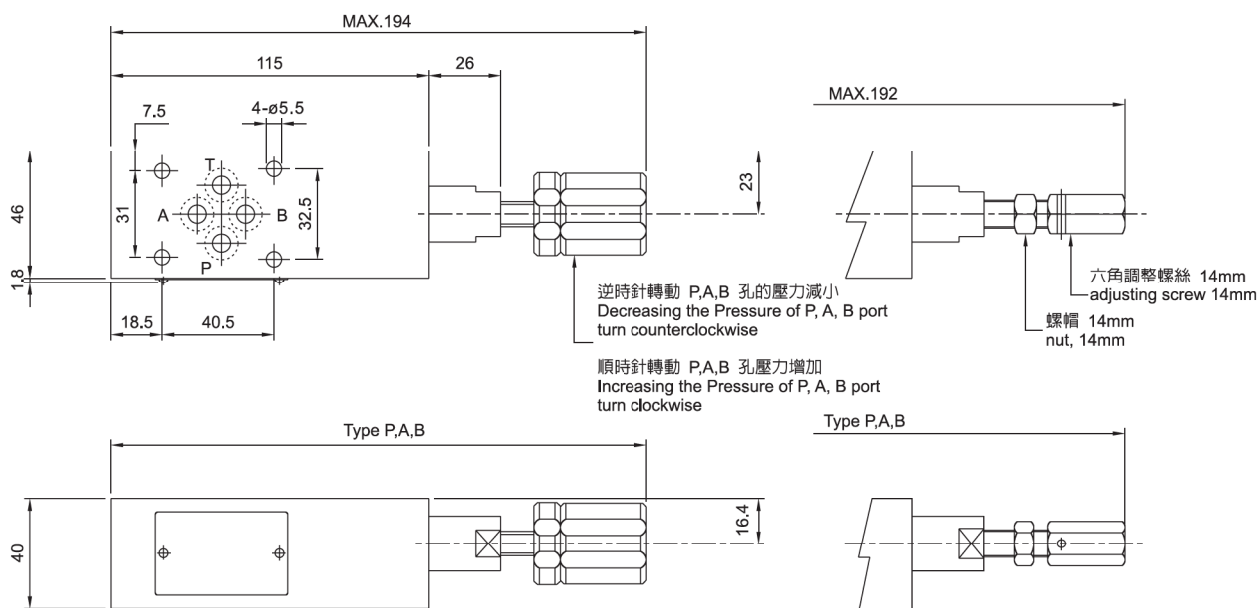
Modular Relief Valve

積層型溢流閥

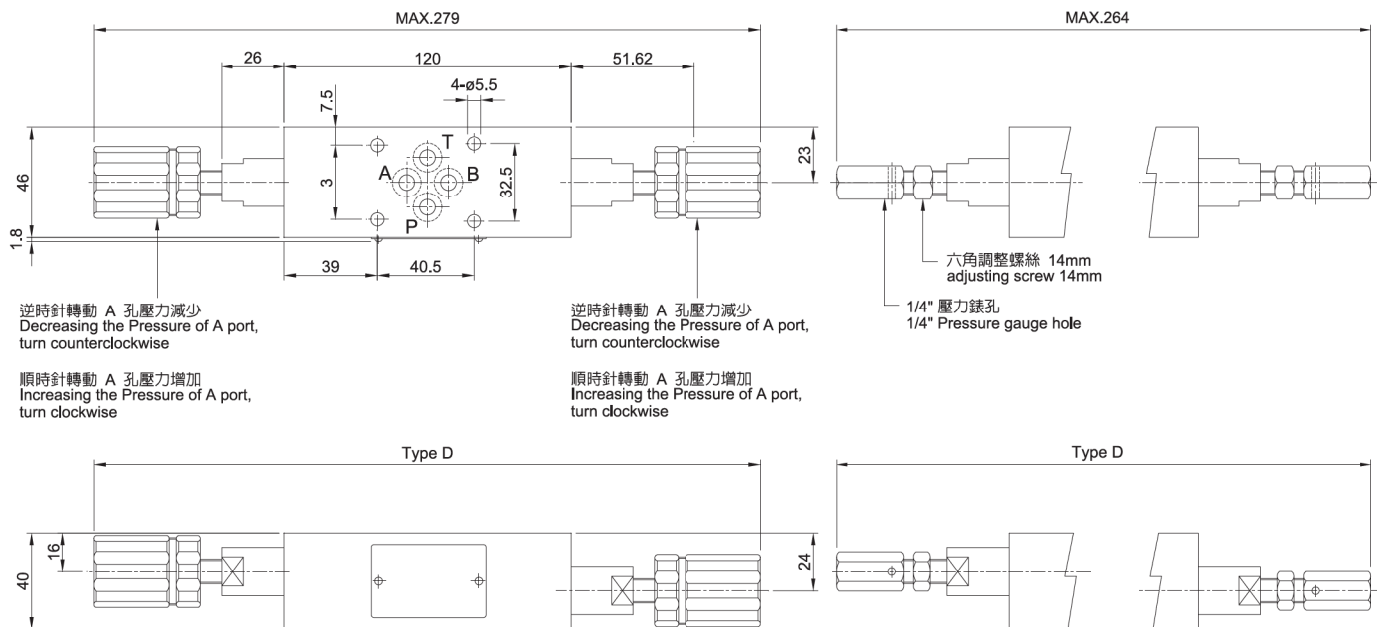
安裝尺寸/INSTALLATION DIMENSIONS

單位 UNIT : mm

■ MRV-02-P.A. B



■ MRV-02-W. D



型式 MODEL	A	B	C
MRV-02-W	P51.3	145	MAX.304
MRV-02-D	39	120	MAX.279



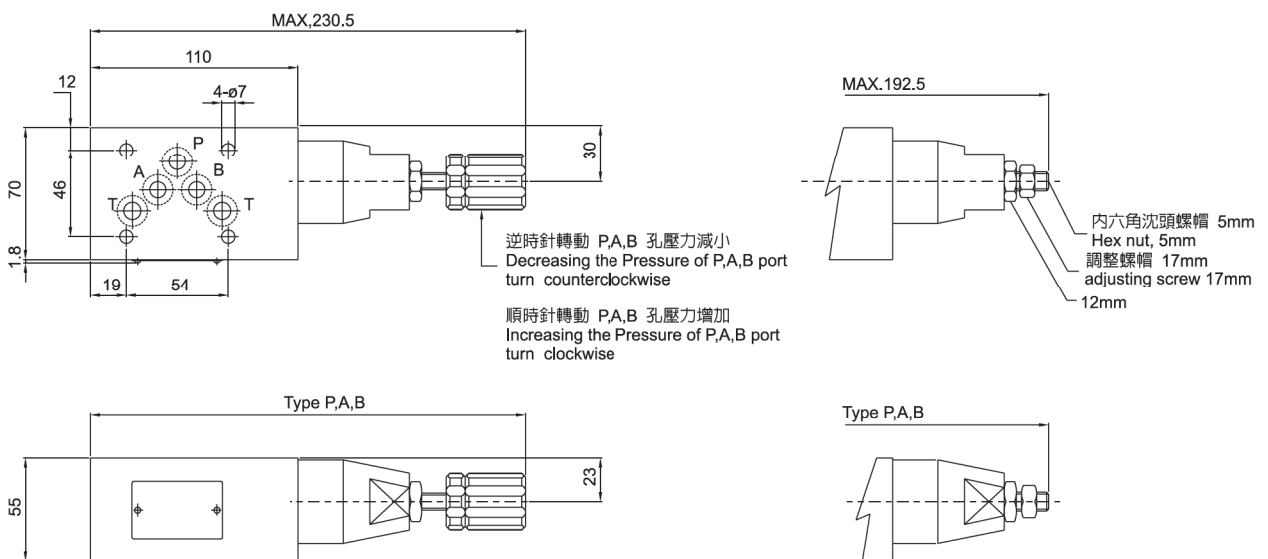
Modular Relief Valve

積層型溢流閥

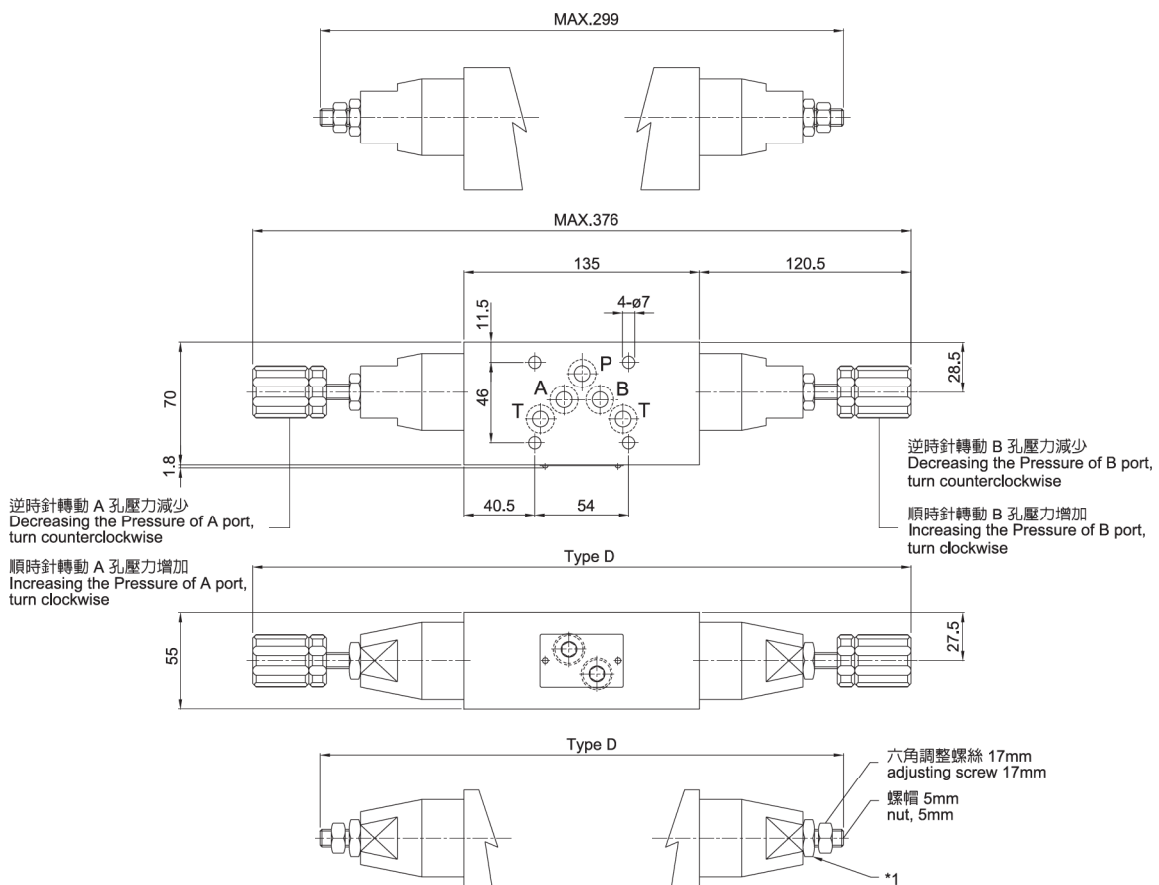
安裝尺寸/INSTALLATION DIMENSIONS

單位 UNIT : mm

MRV-03-P.A B



MRV-03-W. D





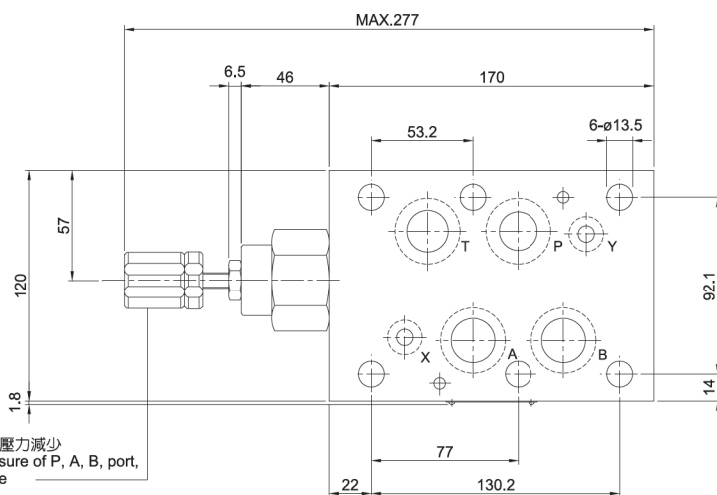
Modular Relief Valve

積層型溢流閥

安裝尺寸/INSTALLATION DIMENSIONS

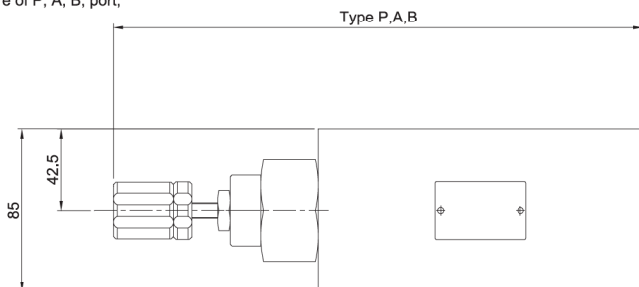
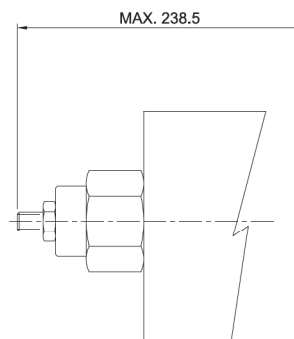
單位 UNIT : mm

■ MRV-06-P. A. B



逆時針轉動 P,A,B 孔壓力減少
Decreasing the Pressure of P, A, B, port,
turn counterclockwise

順時針轉動 P,A,B 孔壓力增加
Increasing the Pressure of P, A, B, port,
turn clockwise



六角調整螺絲 17mm
adjusting screw 17mm

螺帽 5mm
nut, 5mm

Type P,A,B

